

Yamato®

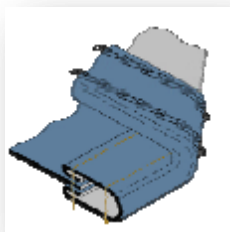
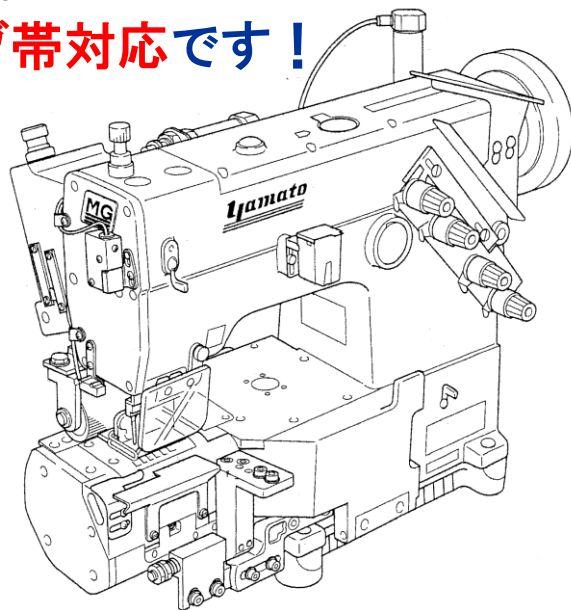
Made in Japan

MG2002PC

カーブ帯対応

ジーンズ腰帯付け用針送り 2重環縫いミシン

MG シリーズは厚物ジーンズ縫製に適した針送り・縦ルーパー機構の多本針 2重環縫いミシンです。モデル MG2002PC はウエスト部のフィット感を高める**カーブ帯対応**です！



- ◆ 生地の厚みに対応する左右独立プラー機構！
- ◆ 下送り量と針送り量はワンタッチで同時に調整！
- ◆ しかも、針送り量はマイクロアジャストです！
- ◆ シリンダー円周は 470 mm！
- ◆ 糸通しに便利な可倒式ルーパー機構を採用！

DV × 57 2	4	32mm 35mm	4000 rpm



ヤマトミシン製造株式会社

本社 〒530-0047 大阪市北区西天満 4 丁目 4 番 12 号

TEL: 06-6364-3481 FAX: 06-6364-3485

E-mail: info-jp@yamato-sewing.com

http://www.yamato-sewing.co.jp