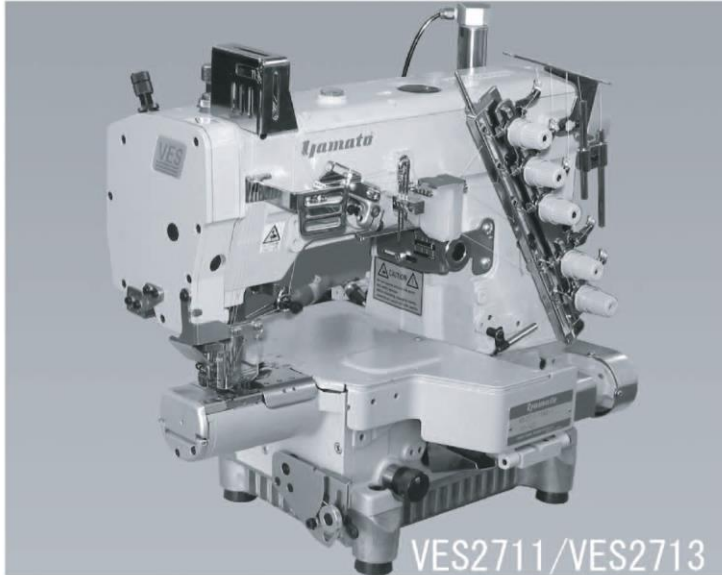


VES2700 クラス

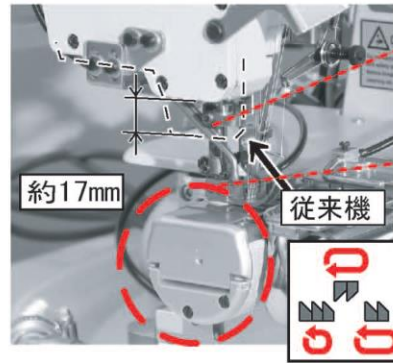
Yamato®

Made in Japan

上下差動送り細筒偏平縫いミシン



VES2711/VES2713



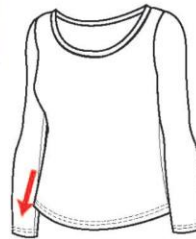
上送り

細筒

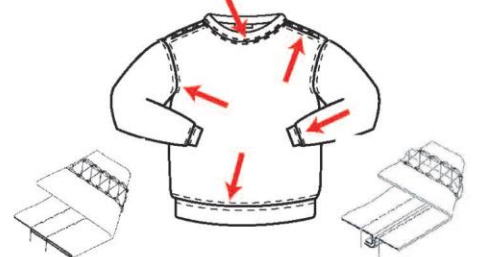
180mm

■難素材も確実に送る上下差動送り機構
(運動量最大7mm、運動量による回転数の制限無し)

ヘム



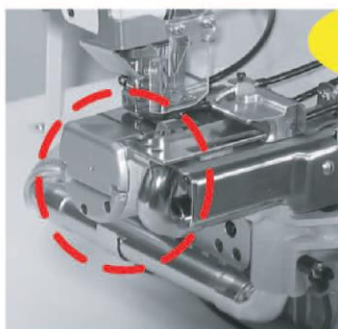
カパーリング



VES3712/BF-9

左メス機構付き 上下差動送り細筒偏平縫いミシン

■天竺からフリースまで、
フレキシブルに対応する新型左メス機構
(メスストローク調整可能)
しかも、わずか15分程度でメス機構ごと取り外し可能。
取り外し後のシリンダー円周は180mm！取り付けの際
にも再調整はほとんど必要ありません。



BF9

エア式
ヘムフォルダー
左メス機構込みで
シリンダー円周

265mm

最小



最大



 ヤマトミシン製造株式会社

本社〒530-0047 大阪市北区西天満 4 丁目 4 番 12 号

TEL: 06-6364-3481 FAX: 06-6364-3485

E-mail: info-jp@yamato-sewing.com

http://www.yamato-sewing.co.jp



本カタログに記載された製品を正しくお使いいただくため、御使用前に必ず「取扱説明書」をよくお読みください。
本カタログに記載の仕様・外観などは予告なく改良・変更することがあります。



ISO9001:2008
JQA-QM6412